



DA-P 20-130/T

Die Spezialisten

Stabile und zuverlässige, Soundprojektoren **DA-P 10-130/T** und **DA-S 10-130/T** mit einem 130 mm Breitband-Lautsprecher-Chassis. Wegen der guten Sprachverständlichkeit sind der **DA-P 10-130/T**, der **DA-S 10-130/T** und der **DA-S 20-130/T** besonders für Anwendungen in Korridoren und Fluren geeignet. Die Montage erfolgt über ein Anschlusskabel von einem Meter Länge.

Die Produkte der DA-Serie sind in einer optischen Linie gehalten und bieten bewährte Qualität in Montage und Design. Der **DA-S** wird mit einem ein Meter langem herausgeführten 5-adrigem Anschlusskabel geliefert.

Die zertifizierte **DA-S** Version mit IP65 ist komplett aus robustem Aluminium und zusätzlich kunststoffbeschichtet RAL 9010. Eine Korrosion kann somit nicht auftreten.

Der **DA-P** ist aus schlagzähem ABS Kunststoff und bietet eine Alternative zum **DA-S**. Optional erhalten Sie für den **DA-S** und **DA-P** eine Masthalterung (MB) für ca. 200 mm Mastdurchmesser.

DA-P 20-130/T



UL 94-V0 (Material: ABS)

- robustes Aluminiumgehäuse (DA-S)
- schnelle Montage
- DA-P 20-130/T: IP56
- DA-S 10-130/T und DA-S 20-130/T: IP65

Zubehör Seite 90



DA-S 20-130/T

The specialists

Stable and reliable soundprojectors with 130 mm full range speaker for universal use.

*The **DA-P 10-130/T** and **DA-S 10-260/T** are very suitable for applications in corridors and subways because of its good speech intelligibility.*

The products of the DA series are designed in one optical line and they grant the established quality in mounting and design.

*The **DA-S** is provided with a one meter, five-pin cable. It is completely made of robust and powder coated aluminium RAL 9010. Therefore there is no possibility of corrosion.*

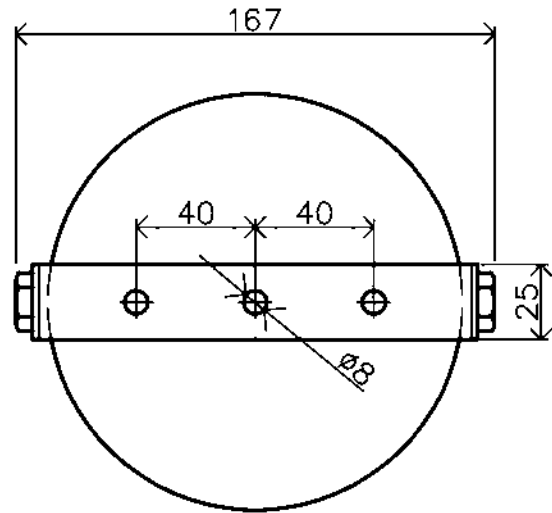
*The **DA-P** is made of high impact ABS plastic and is an alternative solution to the **DA-S**. Optionally there is a Mast Bracket (MB) available for app. 200 mm mast diameter.*

- robust aluminium housing (DA-S)
- Quick mounting
- DA-P 20-130/T: IP56
- DA-S 10-130/T und DA-S 20-130/T: IP65

Accessories page 90



DA-S 10-130/T



MB 200



Masthalter MB 200
Mast Bracket MB 200

Bezeichnung Type	Leistung Power (Watt)	Maße Dimensions (mm)	Farbe Colour (RAL)	Schalldruck- pegel P _{max.} 1m SPL P _{max./1m} (dB)	Schalldruck- pegel 1W/1m SPL 1W/1m (dB)	Empfindlich- keit Sensitivity 1W/1m (dB)	Übertragungs- bereich Frequency response (Hz)	Frequenzgang Frequency range (Hz)	Öffnungs- winkel Dispersion angle -10dB, 1kHz (°)
DA-P 20-130/T	20/10/5/2,5	Ø 140x195	weiß/white	112,5	99,5	94,0	150-20 000	120-21 000	360
DA-S 10-130/T	10/6/3/1,5	Ø 167x163	9010	104,1	94,1	91,0	200-16 000	150-24 000	360
DA-S 20-130/T	20/15/10/5	Ø 167x163	9010	111,1	98,1	92,0	180-16 000	150-21 000	360
MB 200	-	Ø 200	9006	-	-	-	-	-	-

Technische Details und IEC 268-5 Werte siehe www.ic-audio.com | More details and IEC 268-5 values at www.ic-audio.com