



TS-C 10-300/T

TS-C 20-500/T

TS-C 30-700/T

TS-C 50-1000/T

Die Wetterfesten

Die Tonsäule **TS-C 10-300/T** ist die kleinste der wetterfesten und ballwurfsicheren Aluminium-Tonsäulen. Diese Tonsäulen sind auch für Lichtraster-Konstruktionen geeignet. Ausgestattet mit 4 Breitbandchassis überzeugt die neue **TS-C 20-500/T** durch eine bestechende Klangwiedergabe.

Die Tonsäulen **TS-C 30-700/T** und **TS-C 50-1000/T** mit standardmäßig 6 bzw. 8 Breitbandchassis überzeugen mit extrem großen Reichweiten und sind sehr vielseitig einsetzbar. Das kunststoffbeschichtete Aluminium-Gehäuse in RAL 9006 bietet größte Sicherheit gegen Wettereinflüsse (IP66). Alle Tonsäulen dieser Serie können bequem über die beiliegende Wandhalterung montiert werden.

Weiterhin können Sie die **TS-C-Serie** mit dem Stativadapter **TS-SH** und unseren stabilen Vierkant-Stativen **TS-BS** kombinieren.

Zubehör: Optional ist ein Kugelgelenk für eine flexiblere Montage erhältlich.

- RAL 9006
- IP66
- inklusive Wandhalter

The weather proof

The **TS-C 10-300/T** is the smallest of the **weather proof** as well as **ball proof** aluminium sound columns. The **TS-C-series** can also be installed in light scale constructions. Equipped with 4 full range speakers the new **TS-C 20-500/T** impresses with superb sound quality.

The **TS-C 30-700/T** and the **TS-C 50-1000/T** with 6, respectively 8 full range speaker offer an extremely wide range sound and are suitable for various applications. The weather proof housing made of powder coated aluminium in RAL 9006 provide a high protection under rough weather conditions (IP66). The mounting of the **TS-C-series** is easily done via the included wall mounting bracket.

Furthermore you can use the **TS-C-series** with our adapter **TS-SH** for the stable tripods **TS-BS**.

Accessories: A swivel bracket for a more flexible mounting is available at option.

- RAL 9006
- IP66
- included wall mounting brackets



TS-C 10-300/T
TS-C 20-500/T

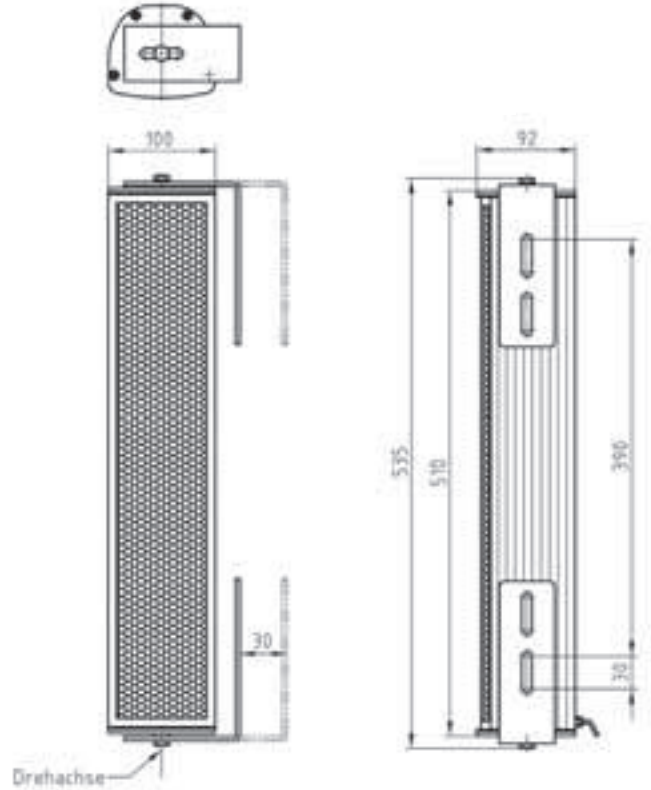
TS-C 30-700/T
TS-C 50-1000/T

TS-C KG

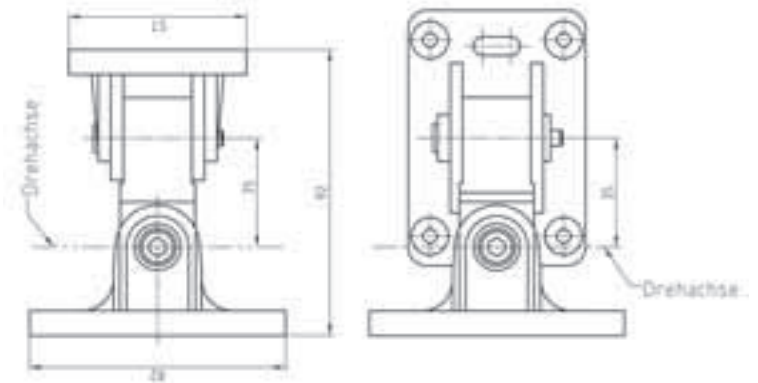


Kugelgelenk optional erhältlich!
Swivel bracket at option!

TS-C 20-500/T



Kugelgelenk / Swivel bracket



Bezeichnung Type	Leistung Power (Watt)	Maße Dimensions (mm)	Farbe Colour (RAL)	Schalldruck- pegel P _{max.} 1m SPL P _{max./1m} (dB)	Schalldruck- pegel 1W/1m SPL 1W/1m (dB)	Empfindlich- keit Sensitivity 1W/1m (dB)	Übertragungs- bereich Frequency response (Hz)	Frequenzgang Frequency range (Hz)	Öffnungs- winkel Dispersion angle -10dB, 1kHz (°)
TS-C 10-300/T	10/6/3/1,5	344x100x92	9006	103,3	93,3	91,8	150-18 000	150-18 000	h=232/v=140
TS-C 20-500/T	20/15/10/5	510x100x92	9006	110,7	97,7	96,2	210-10 928	180-12 000	h=270/v=155
TS-C 30-700/T	30/15/7,5	700x100x92	9006	107,7	92,9	91,4	150-13 000	140-14 000	h=230/v=56
TS-C 50-1000/T	50/30/15/7,5	971x100x92	9006	110,7	93,7	92,2	150-17 000	130-14 000	h=244/v=62
TS-SH	-	150x70x100	9005	-	-	-	-	-	-
TS-BS 880	-	h _{max.} =1,88 m	9005	-	-	-	-	-	-
TS-C KG	-	82x57x91	9006	-	-	-	-	-	-

Technische Details und IEC 268-5 Werte siehe www.ic-audio.com | More details and IEC 268-5 values at www.ic-audio.com