

**DL-SF 06-100/T:**  
**Geeignet für Reinraum-Anwendungen/**  
**Suitable for clean room applications**



DL 06-66/T

DL 06-77/T

DL-SF 06-100/T

DL 06-110/T

#### Die Kleinen

Die kleinen attraktiven Deckeneinbau-Lautsprecher **DL 06-66/T** in weiß und der **DL 06-77/T** in RAL 9016 mit einem 66 mm bzw. 77 mm Breitband-Lautsprecher-Chassis, sowie der **DL 06-110/T** mit 110mm Breitband-Lautsprecher-Chassis in RAL 9010 und der **DL-SF 06-100/T**, in RAL 9016, mit einem 100 mm Breitband-Lautsprecher-Chassis bieten einen hervorragenden Klang. Das Gehäuse des **DL 06-66/T** und des **DL-SF 06-100/T** besteht aus schlagzähem ABS-Kunststoff – mit dem Feuerwiderstand nach UL94-V0 sorgt das für zusätzliche Betriebssicherheit. Der **DL 06-77/T** und der **DL 06-110/T** sind aus Metall gefertigt und überzeugen ebenfalls durch ihre dezente Optik.

Die Deckeneinbau-Lautsprecher dieser Reihe eignen sich besonders für die Kombination mit Halogeneinbaustrahlern und sorgen dabei für ein harmonisches Design. Der **DL-SF 06-100/T** eignet sich durch den Spritzwasserschutz nach IEC 529 IP55 hervorragend für Feuchtraumanwendungen, wie z.B. Badezimmer. Außerdem ist der DL-SF 06-100/T auch für sensible Reinraum-Anwendungen, die z.B. in den Bereichen Medizin und Mikroelektronik benötigt werden, geeignet. Als zusätzlichen Vorteil beim **DL-SF 06-100/T** haben Sie die Möglichkeit, Anpassungen an 100 V bzw. 8 Ohm Betrieb über das Verbindungskabel an der Rückseite des Lautsprechers vorzunehmen.



UL 94-V0 (Material: ABS)

- IP55 | DL-SF 06-100/T
- robustes ABS Gehäuse (UL 94-V0) | DL-SF 06-100/T

#### The small

The attractive metal ceiling speakers **DL 06-66/T** in white, **DL 06-77/T** in RAL 9016 with 66 mm respectively 77 mm fullrange speaker, the **DL 06-110/T** with 110 mm fullrange speaker in RAL 9010 and the **DL-SF 06-100/T**, available in RAL 9016 with a 100 mm fullrange speaker, are providing an excellent sound. It's fire resistant housing, made of impact resistant UL 94-V0 ABS plastics, provides additional operating safety for the **DL 06-66/T** and the **DL-SF 06-100/T**. The **DL 06-77/T** and the **DL 06-110/T** made of metal are convincing with their unobtrusive appearance.

The ceiling speakers of this series are suitable for the combination with halogen spot lights and offer a harmonic design. The **DL-SF 06-100/T** is splash waterproof according to IEC 529, IP55, and therefore ideal for installations in damp locations such as bathrooms, e.g. Furthermore the **DL-SF 06-100/T** is also suitable for clean room applications as often required in medical complexes as well as in the field of microelectronic production. It's fire resistant housing, made of impact resistant UL 94-V0 ABS plastics, provides additional operating safety. As an extra advantage the **DL-SF 06-100/T** offers you the possibility of switching between 100 V or 8 Ohm operation through the connecting cable at the back of the speaker.

- IP55 | DL-SF 06-100/T
- robust ABS housing (UL 94-V0) | DL-SF 06-100/T

# Deckeneinbau-Lautsprecher | Ceiling Speaker



DL 06-66/T



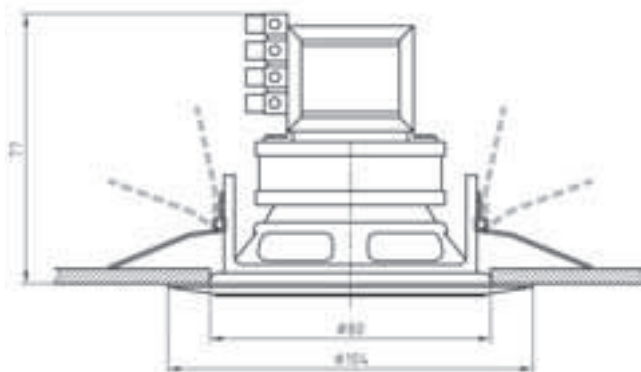
DL 06-77/T  
DL 06-110/T



DL-SF 06-100/T



DL 06-77/T



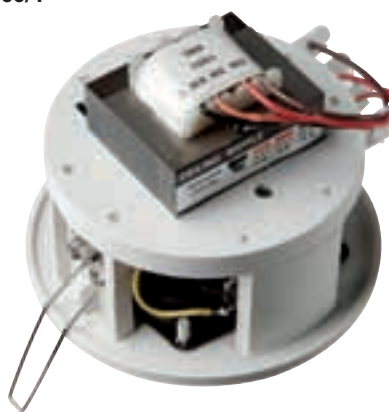
DL 06-66/T  
Deckenausschnitt / Ceiling cut-out  
Ø 92 mm

DL 06-110/T  
Deckenausschnitt / Ceiling cut-out  
Ø 108 mm

DL-SF 06-100/T  
Deckenausschnitt / Ceiling cut-out  
Ø 129 mm

DL 06-77/T  
Deckenausschnitt / Ceiling cut-out  
Ø 92 mm

DL 06-66/T



Bezeichnung Type	Leistung Power (Watt)	Maße Dimensions (mm)	Farbe Colour (RAL)	Schalldruck- pegel P <sub>max.</sub> 1m SPL P <sub>max./1m</sub> (dB)	Schalldruck- pegel 1W/1m SPL 1W/1m (dB)	Empfindlich- keit Sensitivity 1W/1m (dB)	Übertragungs- bereich Frequency response (Hz)	Frequenzgang Frequency range (Hz)	Öffnungs- winkel Dispersion angle -10dB, 1kHz (°)
DL 06-66/T	6/3/1,5	Ø 100x83	weiß/white	97,6	89,9	88,1	100-21 000	90-24 000	175
DL 06-77/T	6/3/1,5	Ø 104x77	9016	95,5	87,7	86,0	133-18 500	90-19 000	180
DL 06-110/T	6/3/1,5	Ø 135x84	9010	96,2	88,4	84,3	84-20 112	80-24 000	175
DL-SF 06-100/T	6/3/1,5 (8)	Ø 139x130	9016	95,8	88,0	82,7	150-20 000	130-24 000	210

Technische Details und IEC 268-5 Werte siehe [www.ic-audio.com](http://www.ic-audio.com) | More details and IEC 268-5 values at [www.ic-audio.com](http://www.ic-audio.com)